

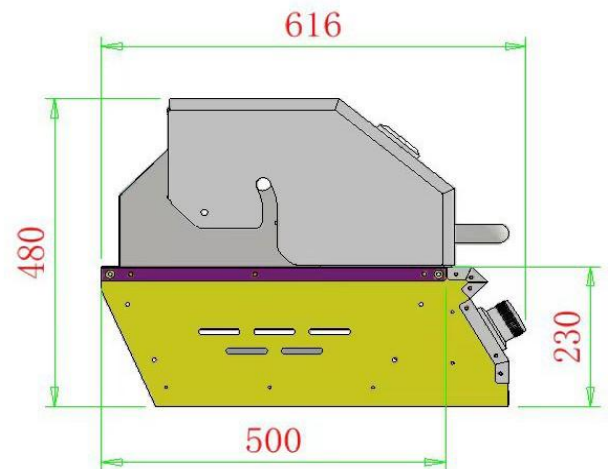
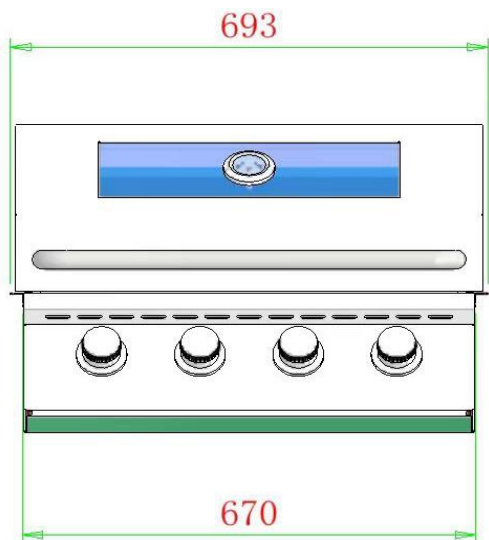


1	Marca	CHIMENEAS EL CHALET	
2	Referencia (s)	BBQ EMPOTRAR 4 QUEMADORES	
5	Tipo de Encendido	ENCENDIDO POR PIEZO ELECTRO EN CADA QUEMADOR	
6	Niveles de llama	SI	
7	Material Exterior	ACERO INOXIDABLE AISI 430 /PARRILLA EN VARILLA ACERO INOX 4 mm	
8	Colores disponibles	N/A	
9	Tipo de piedra decorativa	NO REQUIERE PIEDRA VOLCÁNICA	
10	TERMOSTATO PARA TEMPERATURA AMBIENTE	termómetro para medir temperatura de la parrilla	
14	Dimensiones (Ancho x Altura x Profundidad) cm.	69 cm de frente x 50 cm fondo x 45 cm alto	
15	Peso (Kg)	40 kg	
16	Tipo de gas	NATURAL O PROPANO	
18	Presion Gas Natural (min/max)	Máx: 34,4 mbar	Mín: 2,2 mbar
19	Potencia Nominal (Kw)	14 Kw	
20	Requiere Punto Electrico	NO	
21	Medida y tipología de conectar a gas	conector de 1/2" NPT hembra	
27	Niveles de Temperatura	SI	
28	EL BBQ A GAS CUENTA CON 4 QUEMADORES INDEPENDIENTES. TERMOMETRO PARA MEDIR TEMPERATURA DE LA PARRILLA, VISOR EN VIDRIO CERÁMICO, ENCENDIDO AUTOMÁTICO POR PIEZO ELECTRO, MOTOR ROSTICERO.		



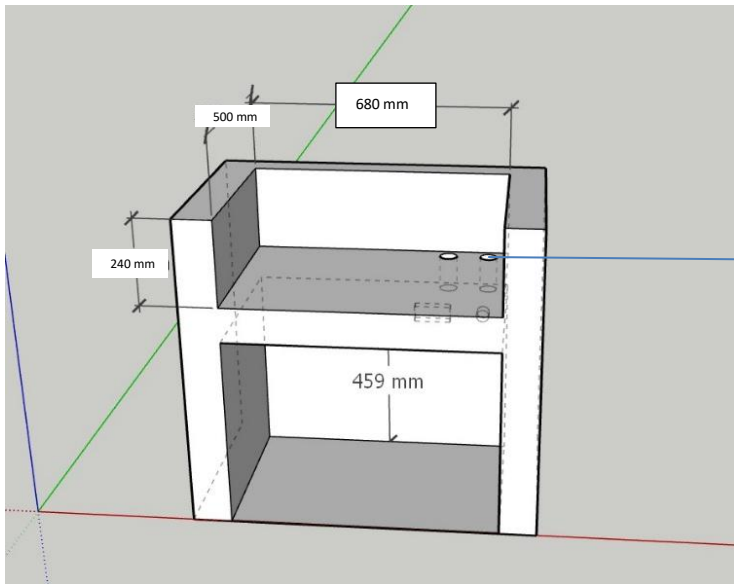
información adicional  
[ventas@chimeneaselchalet.com](mailto:ventas@chimeneaselchalet.com)  
 pbx +57 3118782 / cel. 316 7430349  
[www.chimeneaselchalet.com](http://www.chimeneaselchalet.com)

## Especificaciones

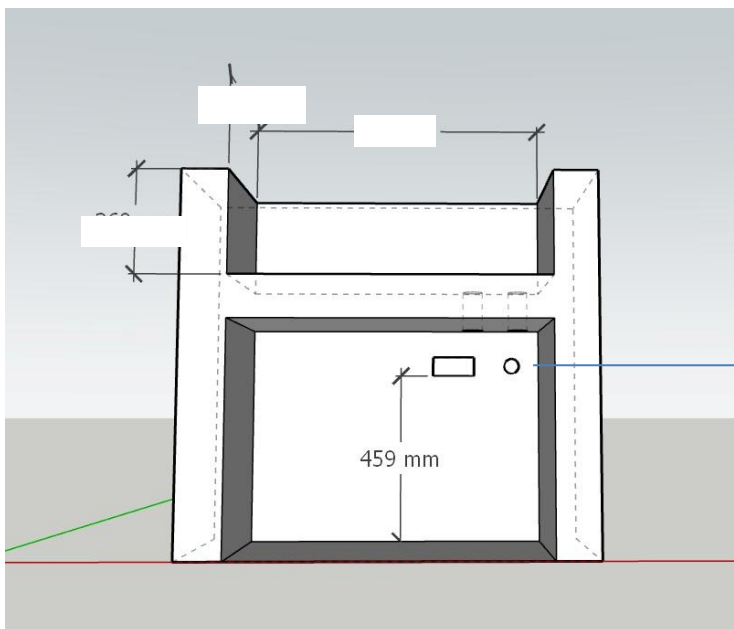


información adicional  
[ventas@chimeneaselchalet.com](mailto:ventas@chimeneaselchalet.com)  
pbx +57 3118782 / cel. 316 7430349  
[www.chimeneaselchalet.com](http://www.chimeneaselchalet.com)

## Medidas para empotrar



- Pase de manguera de conexión de 35 a 40 mm (extremo derecho y atrás, mirando de frente)
- Pase de punto eléctrico (solo aplica para versión deluxe)



- Punto de gas en terminal  $\frac{1}{2}$  hembra.
- Presión operación: 23 mbar
- Toma eléctrica 110V (solo para versión deluxe)
- Ubicación de punto por debajo de placa

información adicional  
[ventas@chimeneaselchalet.com](mailto:ventas@chimeneaselchalet.com)  
 pbx +57 3118782 / cel. 316 7430349  
[www.chimeneaselchalet.com](http://www.chimeneaselchalet.com)